

AUTOMATIC PATTY FORMERS





CARATTERISTICHE TECNICHE - TECHNICAL SPECIFICATIONS - CARACTÉRISTIQUES

HAMBURGATRICI AUTOMATICHE **C/E H SMART - C/E 653 - C/E H MAX, versioni standard** **C/E 653 R, versione refrigerata**

- Veloci
- silenziose
- sicure e affidabili
- compatte
- facili da pulire
- Ideali per:
 - macellerie,
 - super e ipermercati,
 - laboratori alimentari,
 - fast food,
 - mense, cucine di comunità

- Struttura in acciaio inox e alluminio anodizzato (C/E H MAX solo acciaio inox).
- Rulli in Delrin® intercambiabili ad una o due forme.
- In dotazione raschiatore a filo.
- Nastro trasportatore di serie.
- Facile regolazione dello spessore della porzione.
- Peso costante delle porzioni.
- Sicure! Finecorsa magnetici di sicurezza codificati e protezioni fisiche per impedire l'accesso alle parti in movimento.
- Le macchine sono facili da smontare per la pulizia e manutenzione di tutte le parti a contatto con il macinato: vasca, pale, rullo formatore, convogliatore.
- Pulizia filo: Manuale per C/E H SMART, pneumatica ad aria compressa per C/E 653 e C/E 653 R, automatica per C/E H MAX.

AUTOMATIC PATTY FORMERS **C/E H SMART - C/E 653 - C/E H MAX, standard version** **C/E 653 R, refrigerated version**

- Fast
- noiseless
- safe and reliable
- compact
- easy to clean.
- Ideal equipment for:
 - butchers
 - super and hypermarkets
 - food processors
 - fast food
 - canteens and catering centers

- Structure in stainless steel and anodized aluminum (C/E H MAX only stainless steel).
- Exchangeable cylinder made in Delrin®, one or two shapes.
- Provided with a scraper.
- Standard conveyor belt.
- Portion thickness easy to adjust.
- Constant weight.
- Safe! Codified magnetic micro-switches and safety guards to prevent access to moving parts.
- Paddles, forming cylinder and product feed hopper easy removable for cleaning and maintaining.
- Wire cleaning: manual for C/E H SMART, Compressed air pneumatics for C/E 653 e C/E 653 R, automatic for C/E H MAX.

RECONSTITUESES AUTOMATIQUES **C/E H SMART - C/E 653 - C/E H MAX, version standard** **C/E 653 R, version réfrigérée**

- Efficaces
- polyvalentes
- sûres
- compactes
- fiables
- facile à nettoyer.
- Idéals pour les:
 - les hypermarchés
 - les services de restauration collective
 - les laboratoires de boucherie, centres d'emballage
 - industrie alimentaire.

- Structure en acier inox et aluminium anodisé (C/E H MAX uniquement en acier inox).
- Rouleaux reconstituer interchangeable avec expulseur en polyéthylène à usage alimentaire.
- Fourni avec un racleur.
- Ruban transporteur standard.
- Épaisseur facilement réglable.
- Poids constant.
- En sécurité ! Fins de course de sécurité magnétiques codifiées et protections pour interdire l'accès à toutes les pièces qui bougent.
- Les composants en contact avec le hachis sont faciles à démonter pour le nettoyage: bac, pales, rouleau reconstituer, convoyeur.
- Nettoyage du fil: manuel pour C/E H SMART, Air comprimé pneumatique pour C/E 653 e C/E 653 R, automatique pour C/E H MAX.

AUTOMATISCHE HAMBURGERMASCHINEN **C/E H SMART - C/E 653 - C/E H MAX, Standardausführungen** **C/E 653 R, Ausführung mit Kühlung**

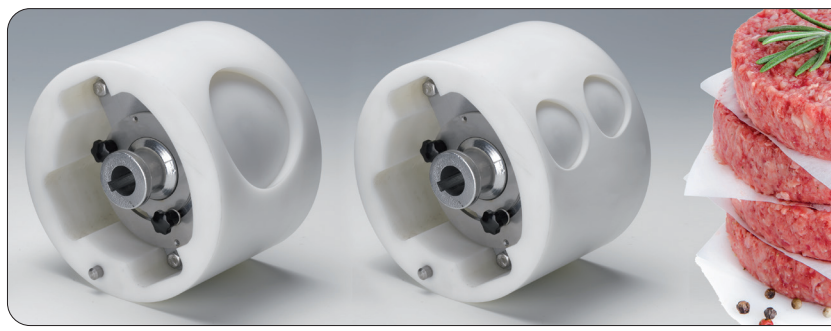
- Schnell
- geräuscharm
- sicher und zuverlässig
- leicht zu reinigen.
- Ideal für:
 - Fleischereibetriebe
 - Super- und Hypermärkte
 - Lebensmittel-Laboratorien
 - Fast Food
 - Mensen, Großküchen.

- Tragkonstruktion aus Inox-Stahl und eloxiertem Aluminium (C/E H MAX nur Inox-Stahl).
- Walzen aus Delrin®, austauschbar in ein oder zwei Formen.
- Zur Ausstattung gehören ein Drahtabstreifer.
- Serienmäßiges Förderband.
- Leichte Einstellung der Portionsstärke.
- Konstantes Gewicht der Portionen.
- Sicher! Codierte Sicherheits-Magnetschalter und physikalische Schutzvorrichtungen zur Unterbindung des Zugriffs auf bewegliche Teile.
- Die Maschine lässt sich leicht für Reinigungs- und Wartungsarbeiten an allen Teilen in Kontakt mit dem Hack auseinandernehmen: Wanne, Mischschaufel, Formwalze, Förderer.
- Drahtreinigung: Manuell für C/E H SMART, pneumatische Druckluft-Reinigung für C/E 653 un C/E 653 R, Automatisch für C/E H MAX.

HAMBURGUESERAS AUTOMATICAS **C/E H SMART - C/E 653 - C/E H MAX, versiones standard** **C/E 653 R, versione refrigerada**

- Rápidas
- silenciosas
- seguras y confiables
- compactas
- fáciles de higienizar.
- Ideales para:
 - carnicerías
 - super e hipermercados
 - centros de procesado de alimentos
 - fast food
 - grandes comedores.

- Estructura en acero inox y aluminio anodizado (C/E H MAX solo acero inoxidable).
- Cilindros formadores en Delrin® intercambiables con una o dos formas.
- Incluye un separador con alambre.
- Cinta transportadora de serie.
- Fácil regulación del espesor de la hamburguesa.
- Peso constante de la porción.
- Segura! Interruptores codificados magnéticos de seguridad y protecciones adecuadas para evitar el acceso a las partes en movimiento.
- La máquina es de fácil desarme para la limpieza y el mantenimiento de todas las piezas en contacto con la carne: cuba, pala, cilindros formadores.
- Limpieza del hilo: manual para C/E H SMART, Aire comprimido neumático para C/E 653 e C/E 653 R, automática para C/E H MAX.



RISTIQUES - TECHNISCHE EIGENSCHAFTEN - CARACTERISTICAS TECNICAS

- Coperchio in metacrilato trasparente, facili da rimuovere per la pulizia. Vetrina in metacrilato trasparente per C/E 653 e C/E 635R ed in acciaio inox per C/E H SMART e C/E H MAX.
- Parti elettriche in scatola con protezione IP 55.
- Pala inox innesto rapido per C/E H SMART e C/E H MAX.

C/E H MAX

- **Vasca con fondo completamente estraibile**, per pulizia facilitata
- **Convogliatore prodotto estraibile in Delrin®**, per pulizia e manutenzione facilitata
- **Pulizia filo automatica elettrica** (senza aria compressa)

- User friendly transparent methacrylate cover. Frontal door in transparent methacrylate for C/E 653 e C/E 635R and in stainless steel for C/E H SMART and C/E H MAX.
- Electric plant in ip55 box.
- Fast coupling paddle for C/E H SMART and C/E H MAX.

C/E H MAX

- **Completely removable tank with bottom**, for easy cleaning
- **Removable Delrin® product conveyor**, for easy cleaning and maintenance
- **Electrical automatic wire cleaning** (without compressed air)

- Couvercle transparents, amovibles, ultra-robustes en méthacrylate anti-choc. Porte frontale en méthacrylate transparent pour C/E 653 e C/E 635R et en acier inox pour C/E H SMART et C/E H MAX.
- Composants électriques sous protection IP55.
- Pelle avec attache rapide pour C/E H SMART et C/E H MAX.

C/E H MAX

- **Réservoir avec fond entièrement amovible**, pour un nettoyage facile
- **Convoyeur produit amovible en Delrin®**, pour un nettoyage et un entretien faciles
- **Nettoyage automatique électrique du fil** (sans air comprimé)
- Convoyeur avec longueur définie (C/E 653 - C/E 653 R).

- Deckel aus durchsichtigem Metakrylat, leicht zu Reinigungszwecken zu entfernen. Fronttür aus transparentem Methacrylat für C/E 653 und C/E 635R und aus rostfreiem Stahl für C/E H SMART und C/E H MAX.
- Elektrische Teile in Gehäuse mit Schutzklasse IP 55.
- Schaufel aus Edelstahl mit Schnellkupplung für C/E H SMART und C/E H MAX.

C/E H MAX

- **Kessel mit abnehmbarem Boden**, für eine vereinfachte Reinigung
- **Abnehmbares Produktförderband aus Delrin®**, für eine vereinfachte Reinigung und Maschineninstandhaltung
- **Automatische und elektrische Drahtreinigung** (ohne Druckluft)

- Tapa superior en acrílico transparente, fácil de desmontar para la limpieza. Puerta frontal en metacrilato transparente para C/E 653 y C/E 635R y en acero inox para C/E H SMART y C/E H MAX.
- Partes eléctricas con protección IP55.
- Paleta con montaje rápido para C/E H SMART y C/E H MAX.

C/E H MAX

- **Cuba con el fondo completamente desmontable** para facilitar la limpieza
- **Transportador del producto extraíble hecho en Delrin®** para facilitar la limpieza y el mantenimiento
- **Limpieza eléctrica automática del hilo** (sin la compresión del aire)

A RICHIESTA - ON REQUEST - SUR DEMANDE - AUF ANFRAGE - BAJO PEDIDO

- Nastro trasportatore con lunghezze predefinite (C/E 653 - C/E 653 R).
- Comando a pedale.
- Rulli formatori standard, speciali o su specifica.
- Pala maggiorata per formati Ø 110 mm in su. (C/E 653 - C/E 653 R)
- Pulizia automatica del filo raschiatore (C/E 653 - C/E 653 R)
- "Interleaver"; interfogliatore di carta.
- Tramoggia in acciaio inox; capacità 40 litri (C/E 653 - C/E 653 R).
- Nebulizzatore per carni bianche o impasti difficili (C/E 653 - C/E 653 R).
- Velocità variabile da 800 a 4.000 r.p.h. (C/E 653 - C/E 653 R).
- Tavolo inox con ripiano estraibile e ruote con freno.
- Voltaggi speciali, 60 Hz.

- Conveyor belt with defined length (C/E 653 - C/E 653 R).
- Foot control.
- Standard, special or customized forming cylinder.
- Wider paddle for diameter portions from Ø 110 mm. (C/E 653 - C/E 653 R)
- Automatic cleaning of the scraper wire (C/E 653 - C/E 653 R)
- "Interleaver"; automatic paper sorter.
- Stainless steel hopper; capacity 40 liters C/E 653 - C/E 653 R).
- Vaporizer for white meat or particularly sticky mixtures (C/E 653 - C/E 653 R).
- Variable speed from 800 to 4000 r.p.h. (C/E 653 - C/E 653 R)
- Stainless steel table with extended working surface and brake
- Special voltage, 60 Hz.

- Commande à pédale.
- Rouleaux formateurs standard, spéciaux ou sur spécification.
- Pale agrandie pour portion diamètre Ø 110 mm. (C/E 653 - C/E 653 R)
- Nettoyage automatique du fil racloir (C/E 653 - C/E 653 R)
- "Interleaver"; distributeur automatique de papier.
- Trémie en acier inox; capacité 40 litres C/E 653 - C/E 653 R).
- Nébulisateur; pour viandes blanches ou pâtes difficiles (C/E 653 - C/E 653 R).
- Vitesse variable de 800 à 4.000 r.p.h. (C/E 653 - C/E 653 R).
- Table inox avec plan amovible et roulettes à frein.
- Tensions spéciales, 60 Hz.

- Förderband mit vordefinierten Längen (C/E 653 - C/E 653 R).
- Pedalbedienung.
- Standardformwalzen, Spezialwalzen oder Walzen nach spezifischer Vorgabe.
- Vergrößerte Mischschaufel für Formate Ø 110. (C/E 653 - C/E 653 R)
- Automatische Reinigung des Drahtabstreifers (C/E 653 - C/E 653 R).
- "Interleaver"; Trennblatteinleger.
- Fülltrichter aus Inox-Stahl; Fassungsvermögen 40 Liter (C/E 653 - C/E 653 R).
- Zerstäuber für weißes Fleisch oder schwierige Teige (C/E 653 - C/E 653 R).
- Geschwindigkeit einstellbar von 800 bis 4.000 Upm. (C/E 653 - C/E 653 R).
- Inox-Tisch mit ausziehbarer Arbeitsfläche und Rädern mit Bremse.
- Spezialspannungen, 60 Hz.

- Cinta transportadora con longitud predefinida (C/E 653 - C/E 653 R).
- Mando a pedal.
- Cilindros formadores standard, especiales o formato bajo pedido con aprobación de fábrica.
- Pala de grandes dimensiones para formatos desde Ø 110 mm. (C/E 653 - C/E 653 R)
- Limpieza automática del alambre separador (C/E 653 - C/E 653 R)
- "Interleaver": dispositivo automático para colocar papel (C/E 653 - C/E 653 R).
- Cuba en acero inoxi: capacidad de 40 litros.
- Nebulizador para la carne blanca o masas "difíciles" (C/E 653 - C/E 653 R).
- Variador de velocidad de 800 a 4.000 rpm (C/E 653 - C/E 653 R)
- Mesa en acero inox con estante extraíble y ruedas autofrenantes.
- Voltajes especiales, 60 Hz.



C/E 653 R

VERSIONE REFRIGERATA - REFRIGERATED VERSION -
VERSION RÉFRIGÉRÉE - AUSFÜHRUNG MIT KÜHLUNG -
VERSIONES REFRIGERADAS

Nel modello C/E 653 R il piatto su cui poggia la vasca è refrigerato per mantenere la catena del freddo e ridurre lo sviluppo della carica batterica. I risultati di conservazione nel tempo sono nettamente migliori.

La refrigerazione offre concreti vantaggi di servizio al cliente:

- igiene delle lavorazioni
- meno sprechi
- efficienza del reparto
- macchina è sempre pronta per l'uso.

The C/E 653 R model are fitted with a refrigerated hopper support to keep the cold chain unaltered and reduce bacterial proliferation. The product shelf life is better guaranteed.

The refrigeration offers concrete advantages in customer servicing:

- hygienic processing
- waste savings
- efficiency
- machine always ready for use.

Le modèle C/E 653 R sont équipés avec un support réfrigère qui soutient la trémie. La chaîne du froid n'est pas interrompue et la prolifération bactérienne réduite.

Les produits se conservent mieux sur les étalages

La réfrigération offre des avantages concrets de service pour le client:

- hygiène
- minimum déchet
- efficacité
- machine toujours prête à l'emploi.

Das Modell C/E 653 R ist der Wannenaufлагeteller gekühlt, um die Kühlkette zu erhalten und die Entwicklung von Bakterien zu bremsen. Die Konservierungsergebnisse sind auf Dauer deutlich besser.

Die Kühlung bietet konkrete Kundenservice-Vorteile:

- Hygiene in der Verarbeitung
- weniger Ausschuss
- Effizienz der Abteilung
- Die Maschine ist stets betriebsbereit.

En el modelo C/E 653 R la base en la cual se apoya la cuba está refrigerada manteniendo la cadena de frío y reduciendo el desarrollo de bacterias. Los resultados de la conservación en el tiempo son significativamente mejores.

La refrigeración ofrece concretas ventajas para el cliente:

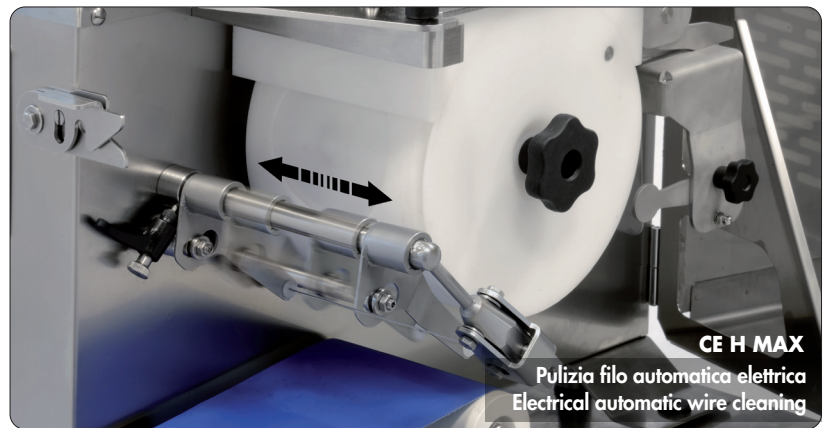
- Aspecto sanitario cuidado en su más alta expresión
- Menos desperdicio
- Eficiencia del sector donde está instalada la máquina
- Máquina disponible permanentemente para su uso.



CE 653
PFA (optional)



CE H SMART
Pulizia filo a macchina accesa
Wire cleaning while machine is working



CE H MAX
Pulizia filo automatica elettrica
Electrical automatic wire cleaning



CE H MAX
Vasca con fondo
completamente estraibile
Completely removable
tank with bottom

HAMBURGATRICI AUTOMATICHE

Le macchine, alimentate con macinato, producono in modo automatico hamburger o polpette in porzioni dal peso desiderato, regolabile attraverso il rullo di formatura, anche usando varie combinazioni di ingredienti: carni di manzo, pollo o pesce in combinazione con pangrattato, uova, verdure, formaggio, soia, spezie. È possibile anche trattare impasti per biscotti. Il peso degli hamburger o delle polpette resta costante e perfettamente determinato, aspetto produttivo importante nel settore della produzione e confezionamento e nella ristorazione collettiva, in cui le quantità di prodotto/porzione/confezione sono definite con precisione. Sostituendo il rullo formatore si possono produrre porzioni con forme diverse: quadrate, ellittiche, doppie o di fantasia.

AUTOMATIC PATTY FORMERS

Fed with mince, they can automatically produce either patty or balls of the desired weight as it can be adjusted thanks to the forming cylinder. Various ingredients such as beef, chicken, fish can be processed in combination with grated bread, eggs, cheese, soy and spices. Even biscuits dough can be easily shaped. The pre-established weight of patties and balls is constant throughout the whole working cycle; very important issue for food processors, packaging plant and catering centers where product quantity per each portion must be as accurate as possible; one of the most valuable aspect. Different shapes can be obtained just changing the forming cylinder: square, oval, customized according to customer needs.

RECONSTITUESES AUTOMATIQUES

Alimentées avec du produit haché elles permettent de former en automatique des hamburgers et "boulettes" du poids souhaité grâce au cylindre réglable. Elles peuvent être alimentées au moyen de viandes rouges, blanches, poissons et mélangées avec d'autres ingrédients: pain râpé, œufs, fromages, soja, épices. Les pâtes à biscuits, aussi, peuvent être procédées. Le poids établi auparavant reste constant pendant le cycle entier de travail; aspect très important pour les centres d'emballage et industrie alimentaire pour qui la quantité de produit pour chaque portion doit être la plus précise possible. Plusieurs formes peuvent être obtenues juste en remplaçant le cylindre: carrées, ovales de fantasia.

AUTOMATISCHE HAMBURGERMASCHINEN:

Die mit dem Hack gespeisten Maschinen produzieren automatisch Hamburger oder Frikadellen in Portionen mit dem gewünschten Gewicht. Die entsprechende Einstellung erfolgt über Formwalzen, auch mit Verwendung verschiedener Zutatenkombinationen: Rindfleisch, Huhn oder Fisch in Kombination mit Paniermehl, Ei, Gemüse, Käse, Soja, Kräutern. Auch die Zubereitung von Plätzchenteigen ist möglich. Das Gewicht der Hamburger oder Frikadellen bleibt konstant und perfekt festgelegt. Dies ist ein wichtiger Aspekt im Bereich der Produktion und Verpackung sowie in Großküchen, wo die Produktmengen/Portionen/Packungen präzise definiert werden. Die Auswechslung der Formwalze erlaubt die Herstellung von Portionen mit unterschiedlichen Formen: quadratisch, elliptisch, doppelt oder nach Belieben.

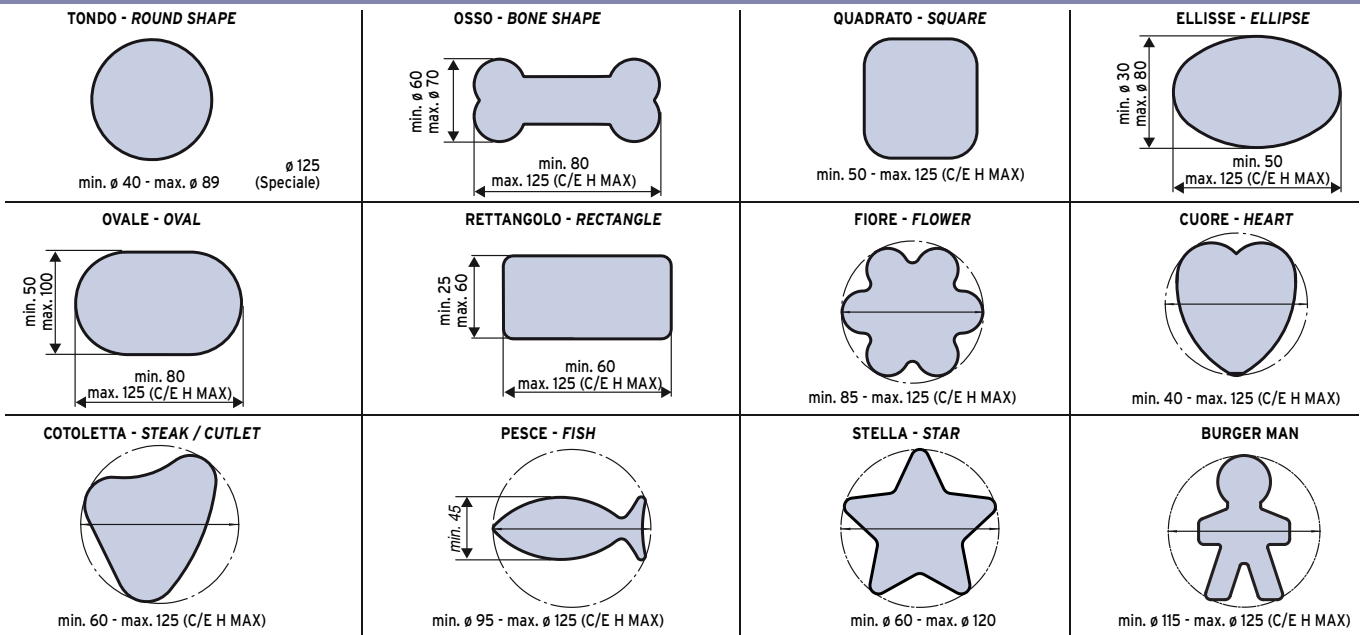
HAMBURGUESERAS AUTOMATICAS

Las máquinas, a partir de la utilización de carne picada/molida, producen automáticamente hamburguesas o albóndigas en porciones del peso deseado modificable a través del cilindro formador usando también combinaciones de ingredientes: carne de res, pollo o pescado mezclados con pan rallado, huevos, verduras, queso, soja, especias, etc. Es posible utilizar las máquinas con preparados a base de harina para bizcochos y galletas. El peso de las hamburguesas o albóndigas permanece constante y perfectamente determinado, aspecto importante en la producción y embalaje y en las cocinas profesionales (en las cuales la cantidad de producto / porción / paquete se definen con precisión). Intercambiando el cilindro formador se pueden producir porciones con diferentes formas: cuadradas, elípticas, dobles, formatos de fantasia, etc.

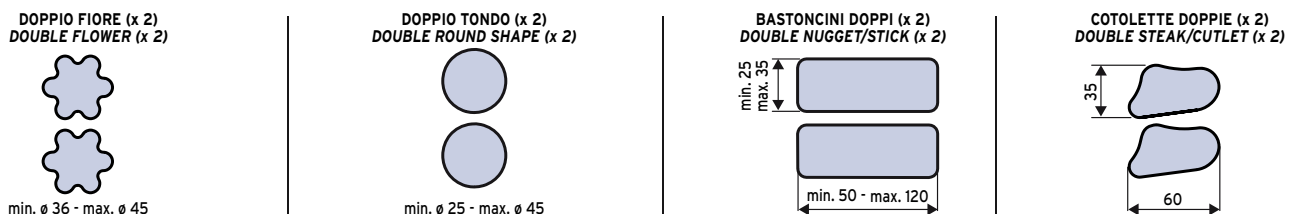
FORME STANDARD - STANDARD FORMS - FORMES STANDARD - STANDARD FORMEN - FORMAS ESTÁNDAR



FORME SPECIALI - SPECIAL FORMS - FORMES SPECIALES - SONDER FORMEN - FORMAS ESPECIALES



FORME SPECIALI DOPPIE - SPECIAL DOUBLE FORMS - FORMES SPECIAUX DOUBLES - SONDER DOPPELTE FORMEN - FORMATOS ESPECIALES DOBLES



CE Macchine conformi alle norme CE in materia di igiene e sicurezza

The machine complies with CE hygiene and safety standards.

Machines conforme aux normes CE en matière d'hygiène et de sécurité

Maschinen in Übereinstimmung mit CE Normen zu Hygiene- und Sicherheitsfragen

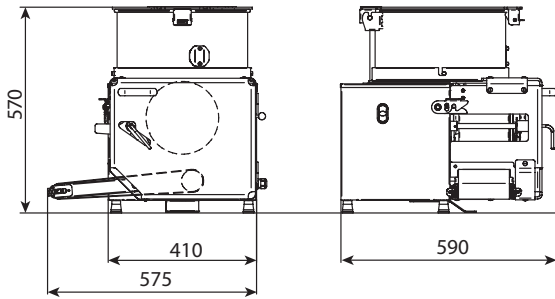
Máquinas conformas con las normas CE en materia de higiene y seguridad

CARATTERISTICHE TECNICHE - TECHNICAL SPECIFICATIONS - TECHNISCHE DATEN - CARACTÉRISTIQUES - ESPECIFICACIONES

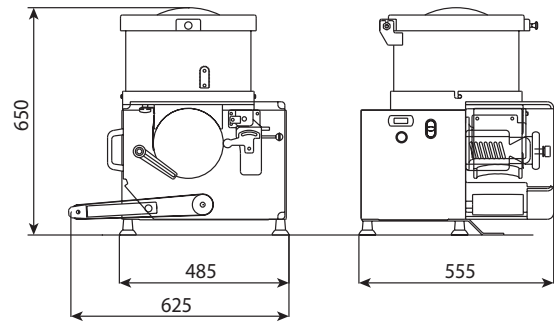
		C/E H SMART	C/E 653	C/E 653 R	C/E H MAX
Capacità tramoggia - Feed pan capacity - Contenance tramié - Trichterinhalt - Capacidad tolva	l	18	23	23	40
Produttività - Productivity - Production - Leistung - Productividad	pcs/h	1.000	2100	2100	2100
Motore trifase - Threephase motor - Moteur triphasé - Dreiphasigmotor - Motor trifásico	kW (HP)	0,3 (0,4)	0,75 (1)	0,75 (1)	0,75 (1)
Motore monofase - Singlephase motor - Moteur monophasé - Einphasigmotor - Motor monofásico	kW (HP)	0,3 (0,4)	0,65 (0,9)	0,65 (0,9)	0,65 (0,9)
Forma - Shape - Moule Form - Forma	ø mm				
Peso netto - Net weight - Poids net - Nettogewicht - Peso neto	kg	48	53	63	77

I dati del presente catalogo non sono impegnativi e potranno subire variazioni senza preavviso. Specifications and other features are subject to change without notice. (10/23)

C/E H SMART



C/E 653 - C/E 653 R



C/E H MAX

